

Sodobna okolju prijazna klimatska naprava **ARISTON – MULTI SPLIT IZVEDBE**

Dvojčki in trojčki, kot pogovorno radi rečemo imajo nekatere prednosti pred klimo 1/1.

Največji prednosti multi izvedbe sta prihranek denarja in izgled. Sicer tudi ostale postranske prednosti niso zanemarljive (večja moč notranje enote, hitrejše segrevanje in hlajenje, manjša poraba električne energije in cenejše vzdrževanje). Pogledano z vidika uporabnika je nemalokrat multi split sistem boljša izbira.



Pri konfiguraciji multi split sistema lahko poljubno izbirate notranjo enoto med Alys in Nevis programom. Lahko izbirate med zmogljivejšim modelom **NEVIS** in cenovno dostopnejšim modelom **ALYS**.

- Enostavna montaža, enostavno vzdrževanje, enostavno čiščenje
- Ličen osvetljen displej viden samo ob delovanju.
- Avtomatska rotacija zraka v 4 smeri.
- Nagrajen eleganten design, brušen videz notranje enote. (NEVIS)
- Eno potezna hitra odstranitev horizontalnega filtra na notranji enoti
- Do 20% hitrejša montaža
- Do 60% hitrejša zamenjava elektronskih komponent
- Do 80% hitrejša zamenjava ventilatorja notranje enote
- Funkcija za samodejno uparjanje pri MULTI – SPLIT izvedbah
- 3D inverterska tehnologija (hitrost kompresorja, hitrost zunanje ventilatorja, hitrost notranjega ventilatorja)
- Samo 1W porabe v stanju pripravljenosti.

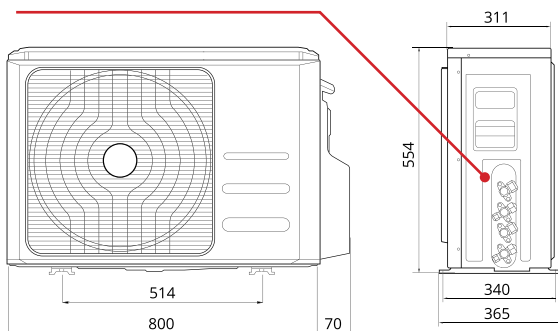
Upravljanje klimatske naprave z daljincem.



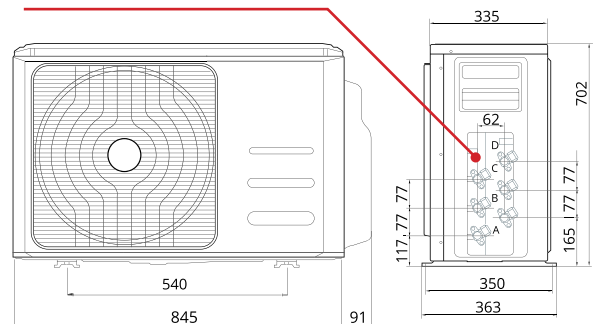
Moč
5,5 kW | 8,0 kW



DVOJČEK



TROJČEK



Model	Naziv artikla	Šifra artikla EN	Šifra proizvajalca	Cena (VPC brez DDV)
Zunanja enota DVOJČEK 5,5 kW	DUAL 55 XD0B-O	2720040	3381203	670,91 €
Zunanja enota TROJČEK 8 kW	TRIAL 80 XD0B-O	2763260	3381204	980,00 €
Notranja enota NEVIS 3,5 kW	NEVIS 35 UD0-I	2720037	3381183	172,73 €

Za več informacij se obrnite na prodajnega specialista: Miha Požun, miha.pozun@elektronabava.si

Z nami gre lažje!

Tehnični podatki				MULTI SPLIT	DVOJČEK	TROJČEK	
Priklon napajanja (50 Hz/230V/enofazna/20A)					na zunanjo enoto	na zunanjo enoto	
Hlajenje	Teoretična obremenitev		kW		5,17	7,46	
	SEER				6,25	6,61	
	Razred energetske učinkovitosti				A++	A++	
	Zmogljivost	Nazivna	W		5173	7050	
			BTU/h		17671	24083	
	Min-Max	W		1338 - 5535	2297 - 7930		
		BTU/h		4571 - 18908	7847 - 27089		
	Odvzem moči	Nazivni	W		1834 (101 - 2162)	2183 (162 - 3037)	
Delovno območje (zunanja temperatura)		°C		-15/50	-15/50		
Gretje	Teoretična obremenitev	Najtoplejša sezona	kW		4,80	6,09	
		Povprečna sezona	kW		4,53	5,75	
	SCOP	Najtoplejša sezona			5,10	5,18	
		Povprečna sezona			4,00	4,00	
		Razred energetske učinkovitosti			A+++	A+++	
	Nazivni COP		pri 7°C		3,64	3,71	
			pri -7°C		2,46	2,71	
	Zmogljivost	Nazivna	W		4527	5747	
			BTU/h		15464	19632	
	Min-Max	W		1641 - 5840	1607 - 8905		
BTU/h			5606 - 19949	5490 - 30420			
Odvzem moči	Nazivni	W		1244 (270 - 1878)	1549 (286 - 2747)		
Delovno območje (zunanja temperatura)		°C		-15/30	-15/30		
Notranja enota	Dimenzije	VxŠxG	mm		805x302x193	805x302x193	
	Teža		kg		7,7	7,7	
	Raven zvočnega tlaka notranje enote (silence/min/med/max)			dB(A)		22/32/38/41	22/32/38/41
	Stopnja pretoka zraka v notranji enoti			m³/h		644	644
	Raven hrupa (PWL)			dB(A)		54	54
	Stopnja zaščite IP					IPX0	IPX0
	Položaj odtoka kondenzata					desno/levo	desno/levo
	Zmogljivost razvlaževanja			l/h		1,2	1,2
Zunanja enota	Dimenzije	VxŠxG	mm		800x554x333	845x363x702	
	Teža		kg		36	52,7	
	Vrsta kompresorja					rotacijski	rotacijski
	Raven zvočnega tlaka zunanje enote (max)			dB(A)		57,6	57,5
	Količina pretoka zraka v zunanji enoti			m³/h		2100	3500
	Raven hrupa (PWL)			dB(A)		64,7	68,2
Stopnja zaščite IP					IP24	IP24	
Cevovod	Premer cevi		palec (inč)		1/4 in 3/8	1/4 in 3/8	
	Vrsta hladilnega sredstva				R410A	R410A	
	GWP				2088	2088	
	Količina hladilnega sredstva			kg	1,7	2,1	
	CO ₂ ekvivalent			kg	3550	4.385	
	Največja dolžina cevi s standardno polnitvijo			m	2 x 5	3 x 5	
	Največja dovoljena dolžina cevi			m	2 x 15 / 20	3 x 15 / 25	
	Dodatni volumen hladilnega sredstva			g/m	15	15	
Največja višinska razlika med zunanjo in notranjo enoto			m	15	15		

Vsi podatki, vezani na notranjo enoto, so vzeti iz modela **NEVIS** 3,5 kW. Pri izbiri notranje enote modela **ALYS** tehnične lastnosti preverite v prospektu **ALYS**.

Z nami gre lažje!