



 **ARISTON**

# KATALOG IZDELKOV 2018

**TOPLA VODA | OGREVANJE | OBNOVLJIVA ENERGIJA | KLIMATIZACIJA**

# 80 LET RASTI SPODBUJENE Z INOVACIJAMI



Že več let vstopamo v domove družin,  
ki izbirajo Ariston za izboljšanje in  
poenostavitev vsakdanjega življenja.

**/ DANES**

Ariston je globalni vodja toplotnega ugodja v več kot 150 državah.

**/ 1960-1980**

Lansirana je blagovna znamka Ariston, začela se je proizvodnja električnih bojlerjev.

V osemdesetih letih je Ariston okrepil svojo vodilno vlogo na področju ogrevanja vode in začel proizvajati bojlerje.

**/ 1930**

Aristide Merloni je ustanovil podjetje "Industrie Meloni" v italijanski regiji Marche in začel s proizvodnjo tehnic.



Nenehno se izboljšujemo s predanostjo, strastjo in pozornostjo, ki jih posvečamo podrobnosti. Verjamemo, da so naše tehnologije, kakovost izdelave in oblikovanje izdelkov odlični, saj lahko resnično izboljšajo kakovost življenja naših strank.

To je vir našega navdiha in nas vodi v prihodnost trajnostne in inteligentne izdelave z največjim udobjem italijanskega oblikovanja.

**VERMO DA OBSTAJA  
POPOLNA TEMPERATURA  
ZA VSE.  
PRAV TO TUDI NUDIMO.**



- / NOVA GENERACIJA PLINSKIH KOTLOV, KI ZAGOTAVLJAJO SAMO NAJBOLJŠE.**
- / MANJ IZGUB IN VEČ KORISTI. PLANET VAM BO HVALEŽEN.**
- / NAŠA TEHNOLOGIJA KONDENZACIJE JE INTELIGENTNA IN VEDNO ZAGOTAVLJA NAJVEČJO UČINKOVITOST.**

# KONDENZACIJSKI PLINSKI KOTLI



# POGLED V NOTRANJOST KONDENZACIJSKE TEHNOLOGIJE



## XTRATECH TOPLOTNI IZMENJEVALEC

Visokokakovostni toplotni izmenjevalec iz nerjavečega jekla zagotavlja najboljše rezultate glede zanesljivosti, vzdrževanja in življenjske dobe +142% povečanje premera cevi za zmanjšanje težav s pretokom vode in padcem tlaka. Padci tlaka so znatno zmanjšani, povečana pa je višina dobave. Poenostavljena montaža, vzdrževanje in dostop.

## EKSPANZIJSKA POSODA

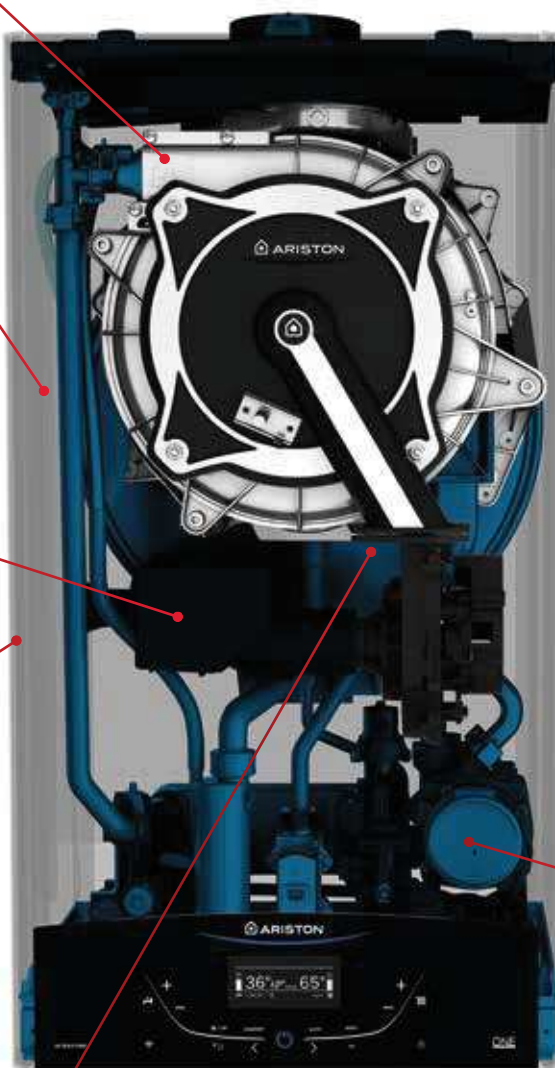
Izboljšana dostopnost ventilov za polnjenje ekspanzijske posode in poenostavljena namestitvev.

## NOV DUŠILEC

Zmanjšane dimenzije in še bolj učinkovito preprečevanje hrupa.

## IZOLACIJSKA PLOŠČA

Nove izolacijske plošče za tiho delovanje in toplotno izolacijo zaradi večje površine. Sprednje izolacijske plošče so dodane na vse modele.



## HIDRAVLIČNI SKLOP

Ploščasti toplotni izmenjevalec iz nerjavečega jekla, visokotlačna modulacijska črpalka, tripotni ventil za učinkovito pripravo sanitarne vode skozi ves dan.

By Pass, zasnovan za zagotovitev dolgoročne učinkovitosti naprave. Nova pipa za polnjenje z izboljšano dostopnostjo upravljanja.



## NOVI IGNITION SISTEM

Inteligen sistem za nadzor izgorevanja, ki je zmožen samodejno prilagoditi se različnim vrstam plina (ZP, LPG, G130, G230).

Sistem samodejno spremlja zgorevanje in prilagaja mešanico zraka in plina za doseganje visoke učinkovitosti.

# NOVA STRUKTURA, IZDELANA ZA PROFESIONALCE.



## ZAŠČITA PRED VODO

Povečana zaščita pred vodo pri zajemanju zraka iz koaksialnega sistema s posebej konstruirano komponento in nov sifon za odvod vode.

## EKSPANZIJSKA POSODA

Izboljšana dostopnost ventilov za polnjenje ekspanzijske posode in izboljšana fleksibilnost vgradnje.

## NOVA MONO-VOLUMENSKA STRUKTURA

Nova optimizirana mono volumenska struktura, ki zagotavlja večjo razpoložljivost in enostavnost vzdrževanja. Novorazvite notranje komponente z vitko obliko in kompaktno velikostjo, zaradi česar je struktura lahka enostavna za vzdrževanje. Ravne površine, ki omogočajo zelo enostavno namestitvev in vzdrževanje.

## NOVI ZASLON

### ENOSTAVEN ZA UPORABO

Novi zasloni zaradi prilagodljive svetlobe in visokega kontrasta zagotavljajo odlično berljivost tudi pri slabih svetlobnih pogojih. Še več, novi uporabniški vmesniki olajšajo interakcijo s kotlom in intuitivno zmanjšujejo čas aktiviranja.

### ENOSTAVNA PRIKLJUČITEV

Razpored kabljskih priključkov omogoča ločevanje med visoko in nizko napetostnimi kabli, medtem ko elektronska plošča ostane zaščiten z novo kontrolno škatlo opremljeno z visoko odpornimi rotacijskimi nosilci.

**LINIJA  
ARISTONOVIH  
STENSKIH  
KONDENZACIJSKIH  
PLINSKIH KOTLOV**



**/ ALTEAS ONE**  
COMBI 24-30-35 kW



**/ GENUS ONE**  
COMBI 24-30 35 kW  
SYSTEM 12-18-24-30-35 kW



**/ CLAS ONE**  
COMBI 24-30 35 kW  
SYSTEM 24-35 kW

**SAMO RECITE  
WOW**

**TEHNOLOGIJA IN  
UDOBJE**

**INTELIGENTNO UDOBJE**

**ENERGIJSKI RAZRED**

**A<sup>+</sup>** \*

**A**

**A**

**MODULACIJSKO  
RAZMEJRJE**

1:10

1:10

1:7

**FUNKCIJE UDOBJA**

Nastavitev temperature, Auto, Comfort, Časovno programiranje, Care

Nastavitev temperature, Auto, Comfort, Časovno programiranje, Care

Nastavitev temperature, Auto, Comfort

**TOPLOTNI  
IZMENJEVALEC**

XTRATECH™ iz nerjavečega jekla

XTRATECH™ iz nerjavečega jekla

XTRATECH™ iz nerjavečega jekla

**I-GNITION SISTEM**

DA

DA

NE

**OBLIKOVANJE**

Sprednja steklena plošča, črne barve, kompaktne strukture, italijanskega dizajna in zaslon, občutljiv na dotik  
Dimenzije (Višina x Dolžina x Širina)  
745 x 400 x 315/385 mm

Bela in črna barva, kompaktne strukture, italijanskega dizajna in zaslon, občutljiv na dotik  
Dimenzije (Višina x Dolžina x Širina)  
745 x 400 x 315/385 mm

Kompaktne strukture, Italijanskega dizajna  
Dimenzije (Višina X Dolžina X Širina)  
745 x 400 x 315/385 mm

**ZDRUŽLJIVO Z DRUGIMI  
IZDELKI**

BusBridgeNet® tehnologija  
Upravljanje z zunanjo črpalko

BusBridgeNet® tehnologija  
Upravljanje z zunanjo črpalko

BusBridgeNet® tehnologija  
Upravljanje z zunanjo črpalko



# ALTEAS ONE



## STENSKI KONDENZACIJSKI PLINSKI KOTEL



- / Novi XtraTech® toplotni izmenjevalec iz nerjavečega jekla
- / Premer cevi se je povečal za +142% v primerjavi s prejšnjim izmenjevalcem za boljši pretok vode, kar povečuje učinkovitost ogrevanja
- / Sprednja plošča je izdelana iz kaljenega stekla, odpornega na obrabo
- / Velik zaslon, občutljiv na dotik
- / I-GNITION SISTEM za samodejni nadzor zgorevanja in prilagojen tipu plina
- / \* A+ energijski razred zahvaljujoč termostatu Cube in zunanjem senzorju, ki je vključen v standardno opremo
- / Razmerje modulacije 1:10
- / Povezava Ariston Net je vključena v napravo
- / Komunikacijski protokol BusBridgeNet
- / Funkcije AUTO, COMFORT in CARE
- / Notranje plošče absorbirajo hrup za izjemno tih način delovanja



ZELO TIH



ITALJANSKI DIZAJN



AUTO FUNKCIJA



KOMFOR



INTUITIVEN PRIKAZOVALNIK



ENOSTAVNA MONTAŽA



ENOSTAVNO VZDRŽEVANJE



SISTEM UPRAVLJANJA

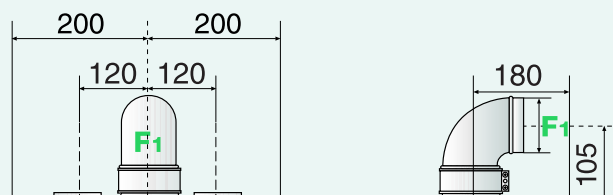


KOMPAKTNA VELIKOST

### TEHNIČNI PODATKI

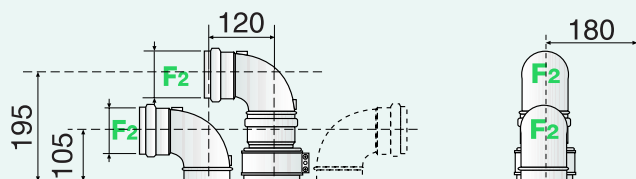
		24 EU	30 EU	35 EU
Največja / najmanjša nazivna toplotna obremenitev (Hi)	kW	22.0/2.5	28.0/3.0	31.0/3.5
Največja / najmanjša nazivna toplotna obremenitev (Hs)	kW	24.4/2.8	31.1/3.0	34.4/3.9
Izkoristek pri nazivni toplotni obremenitvi (60 / 80°C) Hi / Hs	%	97.7/87.9	98.4/88.6	97.7/88.0
Izkoristek pri nazivni toplotni obremenitvi (30 / 50°C) (kondenzacija) Hi / Hs	%	107.4/96.7	108.3/97.5	108.0/97.2
Izkoristek pri 30% pri 30°C (kondenzacija) Hi / Hs	%	109.8/98.9	109.5/98.6	109.5/98.6
Največja / najmanjša temperatura ogrevanja (visokotemperaturno območje)	°C	35 / 82	35 / 82	35 / 82
Največja / najmanjša temperatura ogrevanja (nizkotemperaturno območje)	°C	20 / 45	20 / 45	20 / 45
Pretok PTV (ΔT=25°C)	l/min	15.4	17.2	19.8
Pretok PTV (ΔT=35°C)	l/min	11.0	12.3	14.1
Napetost / frekvenca oskrbe z električno energijo	V/Hz	230 / 50	230 / 50	230 / 50
Električna priključna moč	W	80	91	82
Stopnja zaščite električnega sistema	IP	X5D	X5D	X5D
Masa	kg	32.7	35.3	37.6
Šifra		3301058	3301059	3301060

#### Verzija: koaksialni dimnik

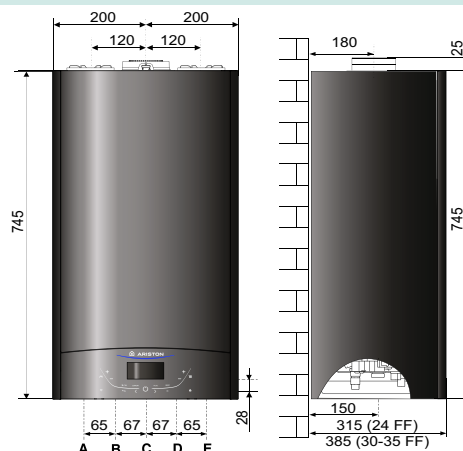


Največja dovoljena dolžina dimne cevi:  
 Ø60/100: do 8 m (24 kW) - 7 m (30 kW) - 6 m (35 kW)  
 Ø80/125: do 21 m (24 kW) - 20 m (30 kW) - 24 m (35 kW)

#### Verzija: dimna cev z dvojnimi cevmi



Največja dolžina dimne cevi:  
 Ø 80/80: do 60m (24kW) - 60 m (30 kW) - 45 m (35 kW)  
 Ø 60/60: do 16m (24kW) - 12 m (30 kW) - 14 m (35 kW)



#### LEGENDA

- A: Dvižni vod Ø 3/4"
- B: Sanitarna voda - odvod Ø 1/2"
- C: Oskrba s plinom Ø 3/4"
- D: Sanitarna voda - dovod Ø 1/2"
- E: Povratni vod Ø 3/4"

# GENUS ONE



## STENSKI KONDENZACIJSKI PLINSKI KOTEL



- / Novi XtraTech® toplotni izmenjevalec iz nerjavečega jekla
- / Premer cevi se je povečal za +142% v primerjavi s prejšnjim izmenjevalcem za boljši pretok vode, kar povečuje učinkovitost ogrevanja
- / Velik zaslon na dotik
- / Vžigalni sistem, elektronski nadzor zgorevanja
- / A + energijski razred se lahko doseže z uporabo termoregulatornih dodatkov
- / Razmerje modulacije 1:10
- / Komunikacijski protokol BusBridgeNet
- / Funkcije AUTO, COMFORT in CARE
- / Notranje plošče absorbirajo hrup za izjemno tih način delovanja



ZELO TIH



ITALJANSKI DIZAJN



AUTO FUNKCIJA



KOMFOR



INTUITIVEN PRIKAZOVNIK



ENOSTAVNA MONTAŽA



ENOSTAVNO VZDRŽEVANJE



SISTEM UPRAVLJANJA

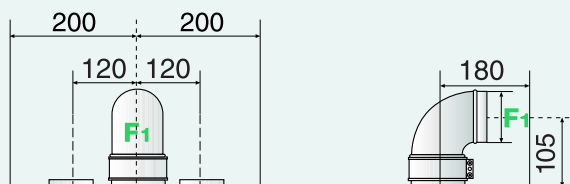


KOMPAKTNA VELIKOST

### TEHNIČNI PODATKI

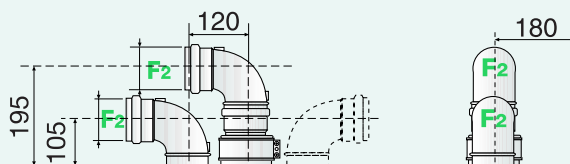
		24 EU	30 EU	35 EU
Največja / najmanjša nazivna toplotna obremenitev (Hi)	kW	22.0 / 2.5	28.0 / 3.0	31.0 / 3.5
Največja / najmanjša nazivna toplotna obremenitev (Hs)	kW	24.4 / 2.8	31.1 / 3.0	34.4 / 3.9
Izkoristek pri nazivni toplotni obremenitvi (60 / 80°C) Hi / Hs	%	97.7 / 87.9	98.4 / 88.6	97.7 / 88.0
Izkoristek pri nazivni toplotni obremenitvi (30 / 50°C) (kondenzacija) Hi / Hs	%	107.4 / 96.7	108.3 / 97.5	108.0 / 97.2
Izkoristek pri 30% pri 30°C (kondenzacija) Hi / Hs	%	109.8 / 98.9	109.5 / 98.6	109.5 / 98.6
Največja / najmanjša temperatura ogrevanja (visokotemperaturno območje)	°C	35 / 82	35 / 82	35 / 82
Največja / najmanjša temperatura ogrevanja (nizkotemperaturno območje)	°C	20 / 45	20 / 45	20 / 45
Pretok PTV (ΔT=25°C)	l/min	15.4	17.2	19.8
Pretok PTV (ΔT=35°C)	l/min	11.0	12.3	14.1
Napetost / frekvenca oskrbe z električno energijo	V/Hz	230 / 50	230 / 50	230 / 50
Električna priključna moč	W	80	91	82
Stopnja zaščite električnega sistema	IP	X5D	X5D	X5D
Masa	kg	29.7	32.3	34.6
Šifra		3301018	3301019	3301020
Kataloška številka za kotle - samo ogrevanje		3301026	3301028	3301029

### Verzija: koaksialni dimnik

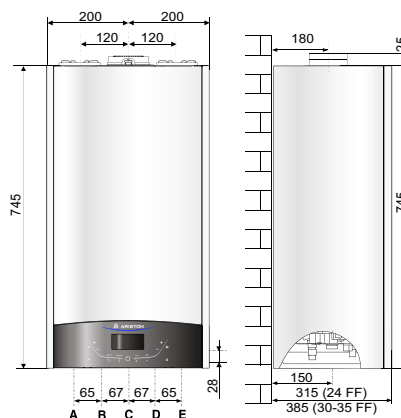


Največja dovoljena dolžina dimne cevi:  
 Ø60/100: do 8 m (24 kW) - 7 m (30 kW) - 6 m (35 kW)  
 Ø80/125: do 21 m (24 kW) - 20 m (30 kW) - 24 m (35 kW)

### Verzija: dimna cev z dvojnimi cevmi



Največja dovoljena dolžina dimne cevi:  
 Ø 80/80: do 60m (24-30 kW) - 45 m (35 kW)  
 Ø 60/60: do 16m (24kW) - 12m (30kW) - 14m (35kW)



### LEGENDA

- A: Dvižni vod Ø 3/4"
- B: Sanitarna voda - odvod Ø 1/2"
- C: Oskrba s plinom Ø 3/4"
- D: Sanitarna voda - dovod Ø 1/2"
- E: Povratni vod Ø 3/4"

# CLAS ONE



## STENSKI KONDENZACIJSKI PLINSKI KOTEL

- / Novi XtraTech® toplotni izmenjevalec iz nerjavečega jekla
- / Premer cevi se je povečal za +142% v primerjavi s prejšnjim izmenjevalcem za boljši pretok vode, kar povečuje učinkovitost ogrevanja
- / LCD zaslon
- / A+ energijski razred se lahko doseže z uporabo termoregulatornih dodatkov
- / Razmerje modulacije 1:7
- / BusBridgeNet komunikacijski protokol
- / Funkcije AUTO in COMFORT
- / Optimiziran notranji dušilec hrupa



ZELO TIH



ITALIJANSKI DIZAJN



AUTO FUNKCIJA



KOMFOR



POČETNI MENI



ENOSTAVNA MONTAŽA



ENOSTAVNO VZDRŽEVANJE



SISTEM UPRAVLJANJA

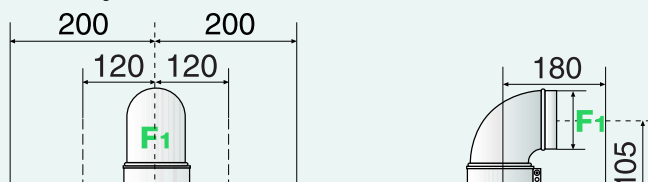


KOMPAKTNA VELIKOST

### TEHNIČNI PODATKI

		24 EU	30 EU	35 EU
Največja / najmanjša nazivna toplotna obremenitev (Hi)	kW	22.0 / 3.7	28.0 / 4.3	31.0 / 5.0
Največja / najmanjša nazivna toplotna obremenitev (Hs)	kW	24.4 / 4.1	31.1 / 4.8	34.4 / 5.6
Izkoristek pri nazivni toplotni obremenitvi (60 / 80°C) Hi / Hs	%	97.5 / 87.8	97.9 / 88.2	97.5 / 87.8
Izkoristek pri nazivni toplotni obremenitvi (30 / 50°C) (kondenzacija) Hi / Hs	%	107.3 / 96.7	107.3 / 96.6	108.2 / 97.4
Izkoristek pri 30% pri 30°C (kondenzacija) Hi / Hs	%	109.8 / 98.9	109.6 / 98.7	109.6 / 98.7
Največja / najmanjša temperatura ogrevanja (visokotemperaturno območje)	°C	35 / 82	35 / 82	35 / 82
Največja / najmanjša temperatura ogrevanja (nizkotemperaturno območje)	°C	20 / 45	20 / 45	20 / 45
Pretok PTV (ΔT=25°C)	l/min	14.5	17.4	20
Pretok PTV (ΔT=35°C)	l/min	10.4	12.5	14.3
Napetost / frekvenca oskrbe z električno energijo	V/Hz	230 / 50	230 / 50	230 / 50
Električna priključna moč	W	104	114	115
Stopnja zaščite električnega sistema	IP	X5D	X5D	X5D
Masa	kg	29.7	32.3	34.6
Šifra		3301021	3301022	3301023
Kataloška številka za kotle - samo ogrevanje		3301031		3301032

### Verzija: koaksialni dimnik

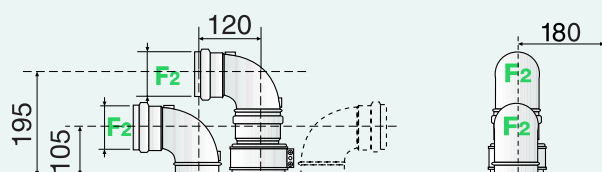


Največja dovoljena dolžina dimne cevi:

Ø 60/100: do 8m (24 kW) - 7m (30-35 kW)

Ø 80/125: do 33m (24 kW) - 24m (30 kW) - 27m (35 kW),

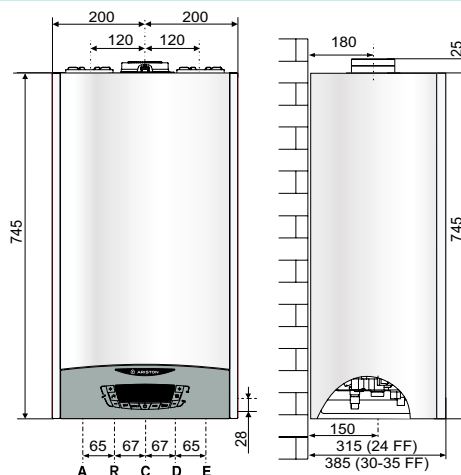
### Verzija: dimna cev z dvojnimi cevmi



Največja dovoljena dolžina dimne cevi:

Ø80/80: do 60m (24kW) - 50 m (30kW) - 35m (35 kW),

Ø60/60: do 14 m (24-30 kW) - 12 m (35 kW)

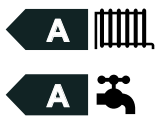


### LEGENDA

- A: Dvižni vod Ø 3/4"
- R: Sanitarna voda - odvod Ø 1/2"
- C: Oskrba s plinom Ø 3/4"
- D: Sanitarna voda - dovod Ø 1/2"
- E: Povratni vod Ø 3/4"

# CLAS B PREMIUM EVO

## ZIDNI KONDENZACIJSKI PLINSKI KOTEL Z INTEGRIRANIM BOJLERJEM



- / Opremljen s komunikacijskim protokolom za povezovanje z drugimi napravami (izvori energije) s ciljem optimizacije porabe energije.
- / 1:4 modulatorsko razmerje: moč se samodejno prilagaja po potrebi za ogrevanjem, s te se zmanjšuje število ciklov žviga za večje varčevanje z energijo in ohranja življenjska doba naprave.
- / Modulacijska obtočna črpalka za učinkovitejše delovanje.
- / Integriran dvostopenjski rezervoar tople vode 40l iz nerjavečega jekla.
- / Večja ekspanzijska posoda za ogrevanje velikih prostorov.



MODULACIJSKA ČRPALKA



ENERGIJSKI UČINEK



PROIZVEDENO V ITALIJI



ZELO TIH



AUTO FUNKCIJA



ENERGIJSKI PRIHRANEK

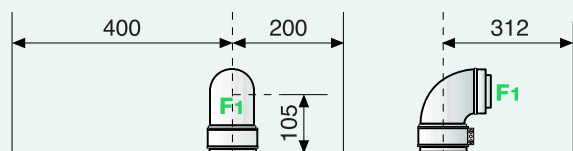


NIZEK NIVO EMISIJ

### TEHNIČNI PODATKI

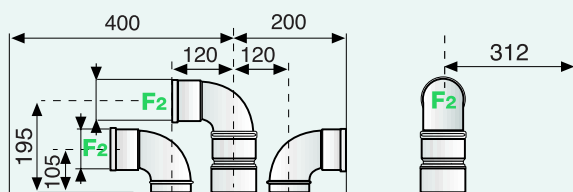
		24 EU	35 EU
Največja / najmanjša nazivna toplotna obremenitev (Hi)	kW	22,0 / 5,5	31,0 / 7,0
Največja / najmanjša nazivna toplotna obremenitev (Hs)	kW	24,4 / 6,1	34,4 / 7,8
Izkoristek pri nazivni toplotni obremenitvi (60 / 80°C) Hi / Hs	%	98,0 / 88,2	97,6 / 87,9
Izkoristek pri nazivni toplotni obremenitvi (30 / 50°C) (kondenzacija) Hi / Hs	%	107,0 / 96,4	106,9 / 96,3
Izkoristek pri 30% pri 30°C (kondenzacija) Hi / Hs	%	108,0 / 97,3	107,2 / 96,5
Največja / najmanjša temperatura ogrevanja (visokotemperaturno območje)	°C	35/82	35/82
Največja / najmanjša temperatura ogrevanja (nizkotemperaturno območje)	°C	20/45	20/45
Pretok PTV (ΔT=25°C)	l/min	22,8	27,6
Pretok PTV (ΔT=35°C)	l/min	16,3	19,7
Napetost / frekvenca oskrbe z električno energijo	V/Hz	230 / 50	230 / 50
Električna priključna moč	W	160	160
Stopnja zaščite električnega sistema	IP	X5D	X5D
Masa	kg	57	60
Šifra		3300608	3300609

#### FF verzija: koaksialni dimnik

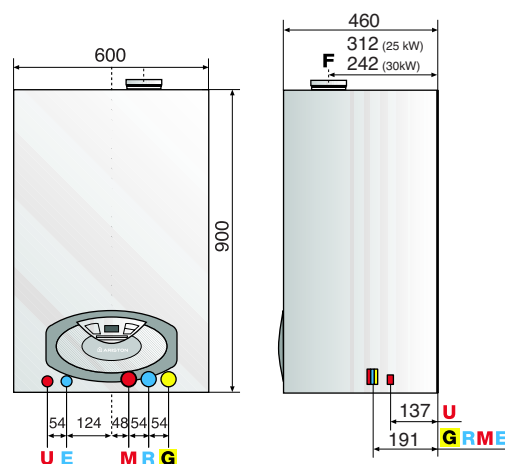


Ø 60/100: do 12m (24 kW), 8m (35 kW)  
 Ø 80/125: do 36m (24 kW), 24m (35 kW)

#### FF verzija: dimna cev z dvojnimi cevmi



Ø 80/80: do 36m (24 kW), 24m (35 kW)



#### LEGENDA

- M: Dvižni vod Ø 3/4"
- U: Sanitarna voda - odvod Ø 1/2"
- G: Oskrba z plinom Ø 3/4"
- E: Sanitarna voda - dovod Ø 1/2"
- R: Povratni vod Ø 3/4"
- F: Dimnik (Ø mm)
- F1: 60/100 - 80/125
- F2: 80 - 80

# GENUS PREMIUM EVO HP

## STENSKI PLINSKI KOTLI VELIKE MOČI SAMO ZA OGREVANJE DIZAJN, TEHNOLOGIJA IN ENERGIJSKA UČINKOVITOST



- / Nova linija HP kotlov dizajnirana je za kaskadno montažo, linijsko in hrbtno/ogledalno.
- / Omogoča popolnost Sistema zahvaljujoč komunikacijskem protokolu tehnologije BusBridgeNet in Sensys sistemskemu vmesniku, s katerima je omogočeno enostavno upravljanje z vsemi elementni sistema.
- / Sastavljen je iz najboljših materialov (nerjaveče jeklo), kar omogoča visok nivo zanesljivosti in dolgo življenjsko dobo.
- / AUTO funkcija onemogoča fluktuacije i temperaturne udare, zagotavlja konstantno temperaturo za maksimalno udobje ogrevanja.
- / Širok LCD zaslon Matrix osvetlitvijo in ikonama omogoča enostavno navigacijo, kontrolo vseh parametrov in automatsko dijagnostiko napak obarvano modro.



ENERGIJSKI  
UČINEK



UPRAVLJANJE  
SISTEMOM



PROIZVEDENO  
V ITALIJI



AUTO  
FUNKCIJA



ZELO TIH



ENERGIJSKI  
PRIHRANEK

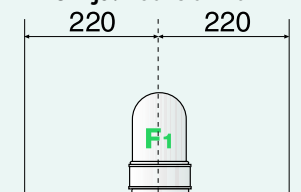


NIZEK NIVO  
EMISIJ

### TEHNIČNI PODATKI

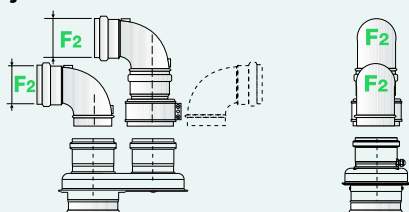
		45 EU	65 EU	85 EU	100	115	150
Največja / najmanjša nazivna toplotna obremenitev (Hi)	kW	41,0 / 12,2	58,0 / 17,4	80,0 / 20,0	88,3 / 22,1	109,0 / 27,3	140,0 / 35,0
Največja / najmanjša nazivna toplotna obremenitev (Hs)	kW	45,6 / 13,6	64,4 / 19,3	88,9 / 22,2	98,1 / 24,6	121,1 / 30,3	155,6 / 38,9
Izkoristek pri nazivni toplotni obremenitvi (60 / 80°C) Hi / Hs	%	97,0 / 96,1	98,8 / 99,4	97,5 / 98,4	97,5 / 98,4	97,5 / 98,4	97,3 / 98,4
Izkoristek pri nazivni toplotni obremenitvi (30 / 50°C) (kondenzacija) Hi / Hs	%	106,4 / 107,5	107,4 / 109,5	105,6 / 108,1	106,5 / 108,1	106,2 / 108,4	106,1 / 108,3
Izkoristek pri 30% pri 30°C (kondenzacija) Hi / Hs	%	107,4	109,8	108,1	108,1	108,3	108,5
Največja / najmanjša temperatura ogrevanja (visokotemperaturno območje)	°C	35 / 82	35 / 82	35 / 82	35 / 82	35 / 85	35 / 85
Največja / najmanjša temperatura ogrevanja (nizkotemperaturno območje)	°C	20 / 45	20 / 45	20 / 45	20 / 45	20 / 45	20 / 45
Napetost / frekvenca oskrbe z električno energijo	V/Hz	230 / 50	230 / 50	230 / 50	230 / 50	230 / 50	230 / 50
Električna priključna moč	W	148	198	101	111	215	246
Stopnja zaščite električnega sistema	IP	IPX4D	IPX4D	IPX4D	IPX4D	IP20	IP20
Masa	kg	45	50	80	83	83	90
Šifra		3581564	3581565	3581566	3581567	3581568	3581569

### FF verzija: koaksialni dimniki

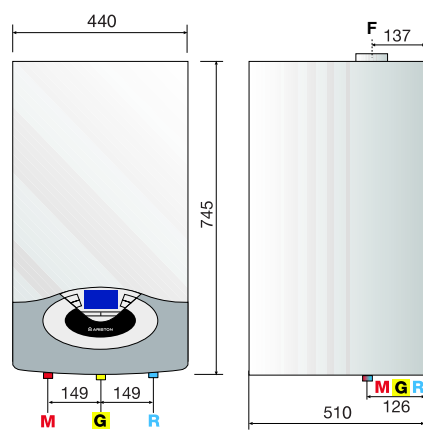


Največja dovoljena dolžina dimne cevi:  
Ø80/125: do 12 m (45 kW) - 8 m (65 kW)

### FF verzija: odvodi s dvostrukom cevi

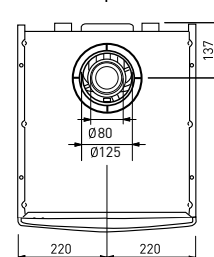


Največja dovoljena dolžina dimne cevi:  
Ø80/80: do 49 m (45 kW) - 30 m (65 kW)



### LEGENDA

- M: Cev za centralno ogrevanje Ø 1"
- G: Priključek za plin Ø 3/4"
- R: Centralno ogrevanje povratni vod Ø 1"
- F: Dimnik (Ø mm)



# Oprema za termoregulacijo in namestitvev

Oprema za modulacijsko toplotno regulacijo	kod	Linija kotlov v katalogu BusBridge net	Hibridni sistemi kotlov Nimbus	Kotli s toplotno črpalko Nimbus S in M
<b>SENSYS, modulacijski kabelski krmilnik sistema</b> Krmilnik sistema, ki omogoča nastavev sistema, programiranje tedenskega urnika ter deluje tudi kot modulacijski termostat bivalnih prostorov.	3318613	<ul style="list-style-type: none"> <li>● standardna oprema bojlerja EXT/IN in Genus</li> </ul>	Standardna oprema	Standardna oprema
<b>CUBE</b> Termostat bivalnih prostorov je namenjen za krmiljenje več con. Je kompakten in enostaven za uporabo.	3319116	<ul style="list-style-type: none"> <li>● (standardna oprema za Alteas ONE NET)</li> </ul>	●	●
<b>CUBE RF</b> Radijska tehnologija omogoča brezžično instalacijo do 6 con. Maksimalna oddaljenost od sprejemnika: 30 metrov, 2 bateriji AAA sta vključeni, zamenljivi in imata rok uporabnosti 2 leti.	3319118	<ul style="list-style-type: none"> <li>●</li> </ul>	●	●
<b>ZUNANJE TIPALO (brezžično)</b> Modulacijski senzor za zaznavanje zunanje temperature. temperature. Možnot istočasnega delovanja z večimi izvori ogrevanja. Maksimalna oddaljenost na odprtem področju od 300 m. Kupuje se z zbirnikom šifra 3319120..	3319091	<ul style="list-style-type: none"> <li>●</li> </ul>	●	●
<b>ZONE MANAGER</b> Modul za upravljanje dveh mešalnih in ene direktne veje.	3318628	<ul style="list-style-type: none"> <li>● Uporabljeni z opremo 3318613 za Cares Premium EU</li> </ul>	●	●
<b>ZUNANJE TIPALO (žično)</b> - modulacijsko tipalo za zaznavanje zunanje temperature	3318588	<ul style="list-style-type: none"> <li>● (standardna oprema za Alteas ONE NET)</li> </ul>	Standardna oprema	Standardna oprema
<b>SPREJEMNIK BUS</b> Vgrajuje se za večconske brezžične naprave, kompatibilen s termostatom Cube RF, moduli radijske cone, zunanja brezžična sonda.	3319120	<ul style="list-style-type: none"> <li>●</li> </ul>	●	●
<b>SPOJNI KOMPLET S 4 VENTILI</b> Vključuje: Cevi dviznega/povratnega voda ogrevanja in ventile 3/4" Cevi dovoda/odvoda sanitarne vode in ventil 1/2". Priključak plina ø18 in ventil za plin 3/4" M.	3318228	<ul style="list-style-type: none"> <li>●</li> </ul>		
<b>SPOJNI KOMPLET ZA BOJLER ZA SANITARNO VODO, TIP BCH</b> Bakrene cevi in spoji za sistem C.G., fleksibilne izolirane cevi iz nerjavečega jekla za povezovanje kotla in bojlerja, bakrene cevi in spoji za krog PTV, ekspanzijska posoda od 4 l s nosilcem, hidraulična sigurnostna grupa z integrirano pipo za hladno vodo, sifonom in cevmi za izliv, gumb za regulacijo temperature bojlerja Predlagamo naročiti skupaj z 3318228.	3319120	<ul style="list-style-type: none"> <li>●</li> </ul>		

